

# G 236 - TABELLA DELLE TENSIONI

misurate con voltmetro 20.000 ohm/volt

VALVOLA	FUNZIONE	PIEDINI ZOCCOLO								
		1	2	3	4	5	6	7	8	9
ECC83	Amplif. BF invertitr. di fase	160 V CC	—	1,5 V CC	6,3 V CA	6,3 V CA	190 V	—	1,2 V CC(1)	0
EL84	Amplif. di potenza	—	-12,5V CC	—	6,3 V CA	0	—	295 V CC	—	300 V CC
EL84	Amplif. di potenza	—	-12,5V CC	—	6,3 V CA	0	—	295 V CC	—	300 V CC

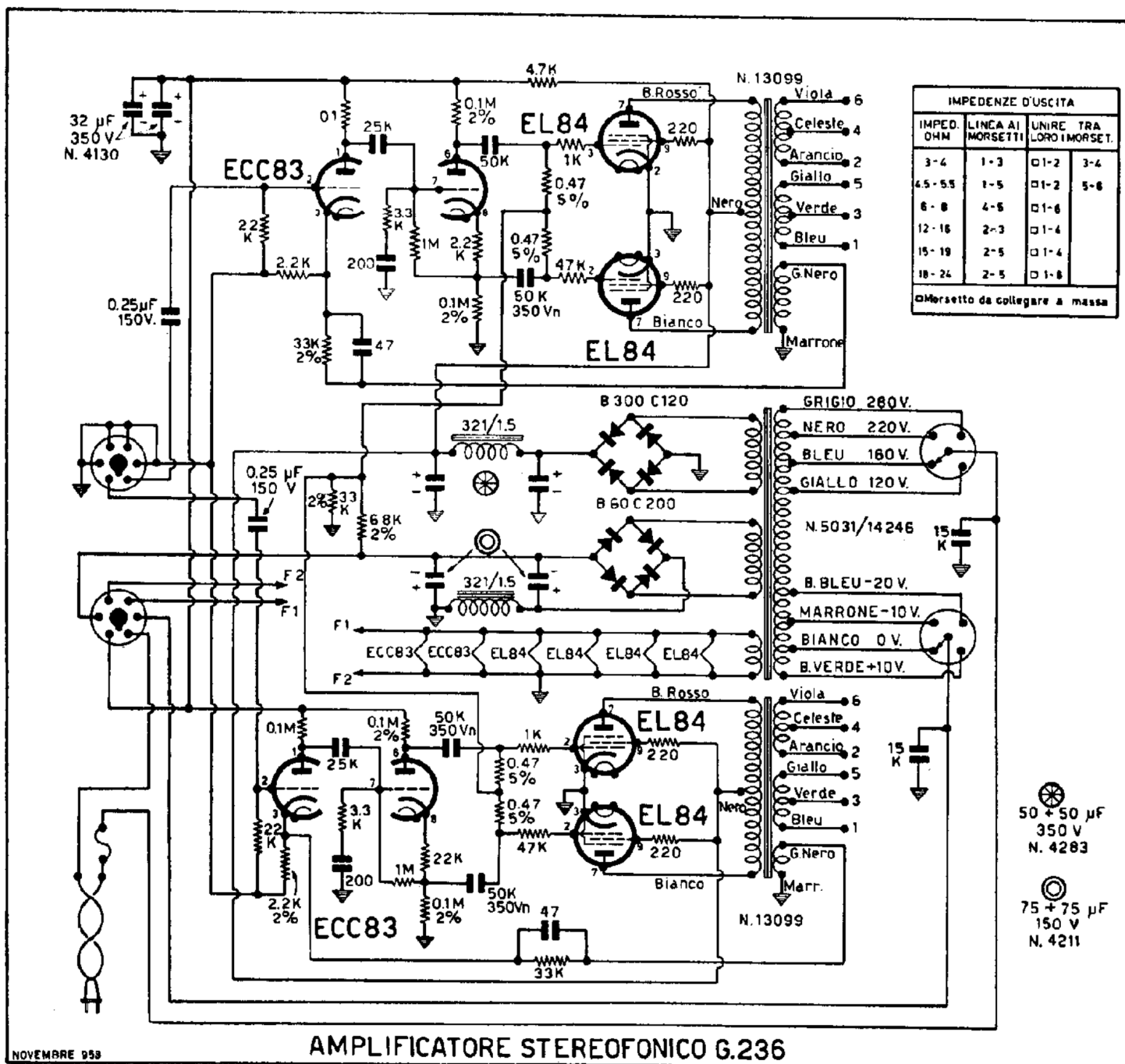
1° Condensatore elettrolitico = 310 V CC; 2° Condensatore elettrolitico = 302 V CC; 3° Condensatore elettrolitico = 240 V CC.

Consumo dalla rete d'alimentazione a 160 V = 0,6 A (96 VA).

NOTA - (1) La tensione in tabella è misurata ai capi della resistenza catodica. Rispetto alla massa la tensione è = 50 V.

Circuito per l'alimentazione dei riscaldatori del preamplificatore e per la polarizzazione negativa di griglia: 1° Cond. elettrolitico = --- 38 V CC; 2° Cond. elettrolitico = -- 125 V CC.

Consumo dalla rete d'alimentazione a 160 V = 0,6 A (96 VA).



Schema elettrico dell'amplificatore di potenza stereofonico G 236-HF